

Алматы (7273)495-231  
Ангарск (3955)60-70-56  
Архангельск (8182)63-90-72  
Астрахань (8512)99-46-04  
Барнаул (3852)73-04-60  
Белгород (4722)40-23-64  
Благовещенск (4162)22-76-07  
Брянск (4832)59-03-52  
Владивосток (423)249-28-31  
Владикавказ (8672)28-90-48  
Владимир (4922)49-43-18  
Волгоград (844)278-03-48  
Вологда (8172)26-41-59  
Воронеж (473)204-51-73  
Екатеринбург (343)384-55-89  
Иваново (4932)77-34-06  
Ижевск (3412)26-03-58  
Иркутск (395)279-98-46  
Казань (843)206-01-48

Калининград (4012)72-03-81  
Калуга (4842)92-23-67  
Кемерово (3842)65-04-62  
Киров (8332)68-02-04  
Коломна (4966)23-41-49  
Кострома (4942)77-07-48  
Краснодар (861)203-40-90  
Красноярск (391)204-63-61  
Курск (4712)77-13-04  
Курган (3522)50-90-47  
Липецк (4742)52-20-81  
Магнитогорск (3519)55-03-13  
Москва (495)268-04-70  
Мурманск (8152)59-64-93  
Набережные Челны (8552)20-53-41  
Нижний Новгород (831)429-08-12  
Новокузнецк (3843)20-46-81  
Ноябрьск (3496)41-32-12  
Новосибирск (383)227-86-73

Омск (3812)21-46-40  
Орел (4862)44-53-42  
Оренбург (3532)37-68-04  
Пенза (8412)22-31-16  
Петрозаводск (8142)55-98-37  
Псков (8112)59-10-37  
Пермь (342)205-81-47  
Ростов-на-Дону (863)308-18-15  
Рязань (4912)46-61-64  
Самара (846)206-03-16  
Саранск (8342)22-96-24  
Санкт-Петербург (812)309-46-40  
Саратов (845)249-38-78  
Севастополь (8692)22-31-93  
Симферополь (3652)67-13-56  
Смоленск (4812)29-41-54  
Сочи (862)225-72-31  
Ставрополь (8652)20-65-13  
Сургут (3462)77-98-35

Сыктывкар (8212)25-95-17  
Тамбов (4752)50-40-97  
Тверь (4822)63-31-35  
Тольятти (8482)63-91-07  
Томск (3822)98-41-53  
Тула (4872)33-79-87  
Тюмень (3452)66-21-18  
Ульяновск (8422)24-23-59  
Улан-Удэ (3012)59-97-51  
Уфа (347)229-48-12  
Хабаровск (4212)92-98-04  
Чебоксары (8352)28-53-07  
Челябинск (351)202-03-61  
Череповец (8202)49-02-64  
Чита (3022)38-34-83  
Якутск (4112)23-90-97  
Ярославль (4852)69-52-93

Россия +7(495)268-04-70

Казахстан +7(7172)727-132

Киргизия +996(312)96-26-47

Эл. почта: [hmz@nt-rt.ru](mailto:hmz@nt-rt.ru) || Сайт: <https://hypertherm.nt-rt.ru>

# ***HySpeed<sup>®</sup> Plasma HSD130***

**Дистанционная высокочастотная консоль  
(ДВЧ)**

**ТЕХНИЧЕСКИЕ ХАРАКТЕРИСТИКИ**

---

*В данном разделе:*

Описание системы .....	2-2
Общие положения .....	2-2
Источник тока .....	2-2
Консоль зажигания .....	2-2
Консоль топливного газа.....	2-2
Отсечной клапан.....	2-2
Резак.....	2-2
Схема системы 1 – без консоли топливного газа .....	2-3
Схема системы 2 – с консолью топливного газа .....	2-4
Спецификации .....	2-5
Требования к газу, используемому в системе .....	2-5
Уровни шума.....	2-6
Источник тока .....	2-7
Консоль топливного газа – 078201 .....	2-8
Консоль зажигания – 078172.....	2-9
Стандартный отсечной клапан – 229105.....	2-10
Отсечной клапан топливного газа – 229130.....	2-11
Резак – 228144 .....	2-12

### Описание системы

#### Общие положения

Система плазменной резки HySpeed HSD130 предназначена для резки материалов из низкоуглеродистой стали, нержавеющей стали и алюминия, имеющих широкий диапазон толщины.

#### Источник тока

Источник тока обеспечивает постоянный ток силой 130 А и напряжением 150 В. Источник тока состоит из электрических схем, отвечающих за зажигание резака, а также теплообменника и насоса охлаждающей системы. Источник тока оснащен дискретным машинным интерфейсом, обеспечивающим связь с контроллером ЧПУ.

#### Консоль зажигания

В консоли зажигания используется узел искрового разрядника. На консоли зажигания происходит трансформирование контрольного напряжения 120 В перем. тока, поступающего из источника, в высокочастотные и высоковольтные импульсы (9-10 кВ), с помощью которых происходит пробой зазора между электродом и соплом. Высоковольтный высокочастотный сигнал спарен с проводом вспомогательной дуги.

#### Консоль топливного газа (поставляется отдельно, см. рис. 2)

Консоль топливного газа управляет выбором и скоростью потока поступающего топливного газа. Консоль топливного газа состоит из регулятора, электромагнитных клапанов, контрольных клапанов и преобразователя давления. В консоли топливного газа также установлены релейная печатная плата и контрольная печатная плата.

#### Отсечной клапан

Отсечной клапан состоит из 3 электромагнитных клапанов, манифольда и жгута проводов с соединительным штекером. Данный узел связан с источником тока.

#### Резак

Резак способен разрезать низкоуглеродистую сталь толщиной 12 мм на скорости до 2032 мм/мин. Рекомендуемая технологическая толщина резки для данного резака составляет 16 мм. Максимальная толщина прожига составляет 25 мм для низкоуглеродистой стали и 19 мм для нержавеющей стали и алюминия. Предельная толщина резки составляет 38 мм для низкоуглеродистой стали и 25 мм для нержавеющей стали и алюминия.

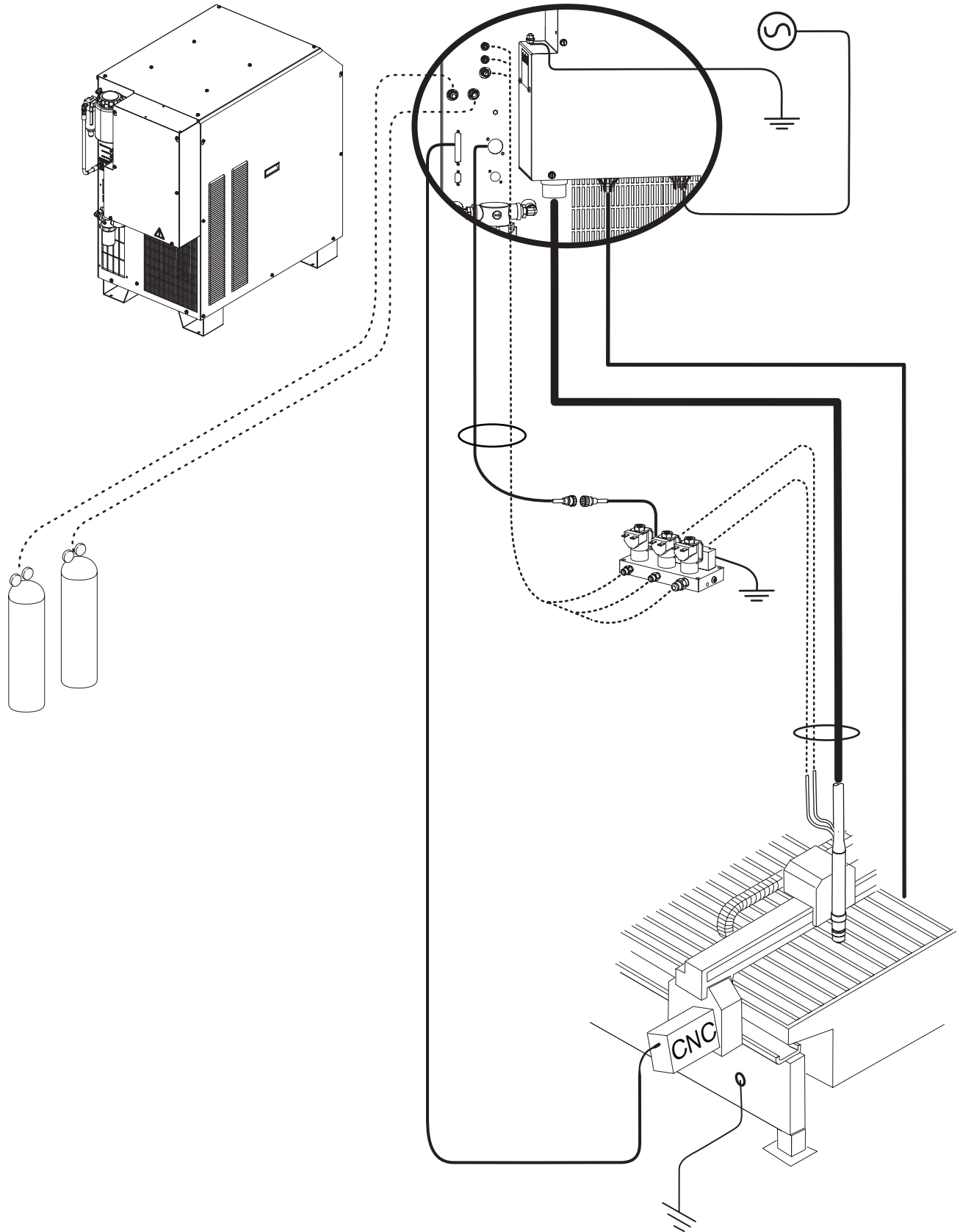


Схема системы 1 – без консоли топливного газа

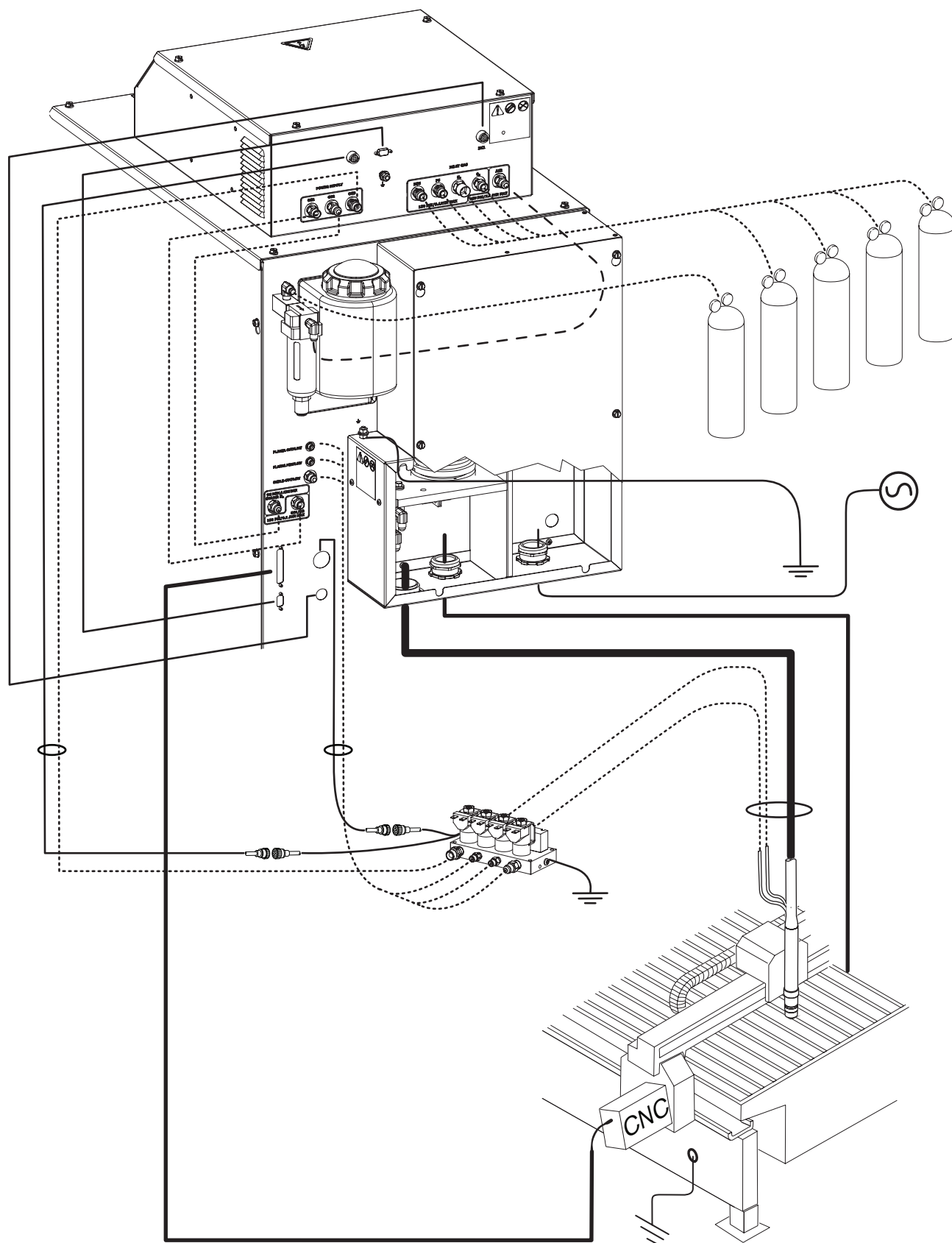






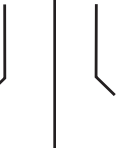

Схема системы 2 – с консолью топливного газа

## Спецификации

### Требования к газу, используемому в системе

Требования к качеству и давлению газа			
	Качество	Давление +/- 10%	Скорость потока
O <sub>2</sub> (кислород)	Степень очистки 99,5% Чистый, сухой, обезжиренный	793 кПа / 7,93 бар	150 станд. куб. фут/ч
N <sub>2</sub> (азот)*	Степень очистки 99,99% Чистый, сухой, обезжиренный	793 кПа / 7,93 бар	300 станд. куб. фут/ч
Воздух	Чистый, сухой, обезжиренный	655 кПа / 6,55 бар	300 станд. куб. фут/ч
Смесь H35 аргон-водород*	Степень очистки 99,995% (H35 = 65% аргон, 35% водород)	793 кПа / 7,93 бар	150 станд. куб. фут/ч
Смесь F5 азот-водород*	Степень очистки 99,98% (F5 = 95% азот, 5% водород)	793 кПа / 7,93 бар	150 станд. куб. фут/ч

\* Эти газы используются только в системах, оснащенных консолью топливного газа.

	Низкоуглеродистая сталь		Нержавеющая сталь		Алюминий	
						
Типы газа	Плазма	Защита	Плазма	Защита	Плазма	Защита
Резка при 45 А	Воздух	Воздух	Воздух / N <sub>2</sub> / F5	Воздух / N <sub>2</sub>	Воздух	Воздух
Резка при 50 А	O <sub>2</sub>	Воздух	Не применимо	Не применимо	Не применимо	Не применимо
Резка при 130 А	O <sub>2</sub> / Воздух	Воздух	Воздух / N <sub>2</sub> / H35	Воздух / N <sub>2</sub>	Воздух / H35	Воздух / N <sub>2</sub>

### Уровни шума

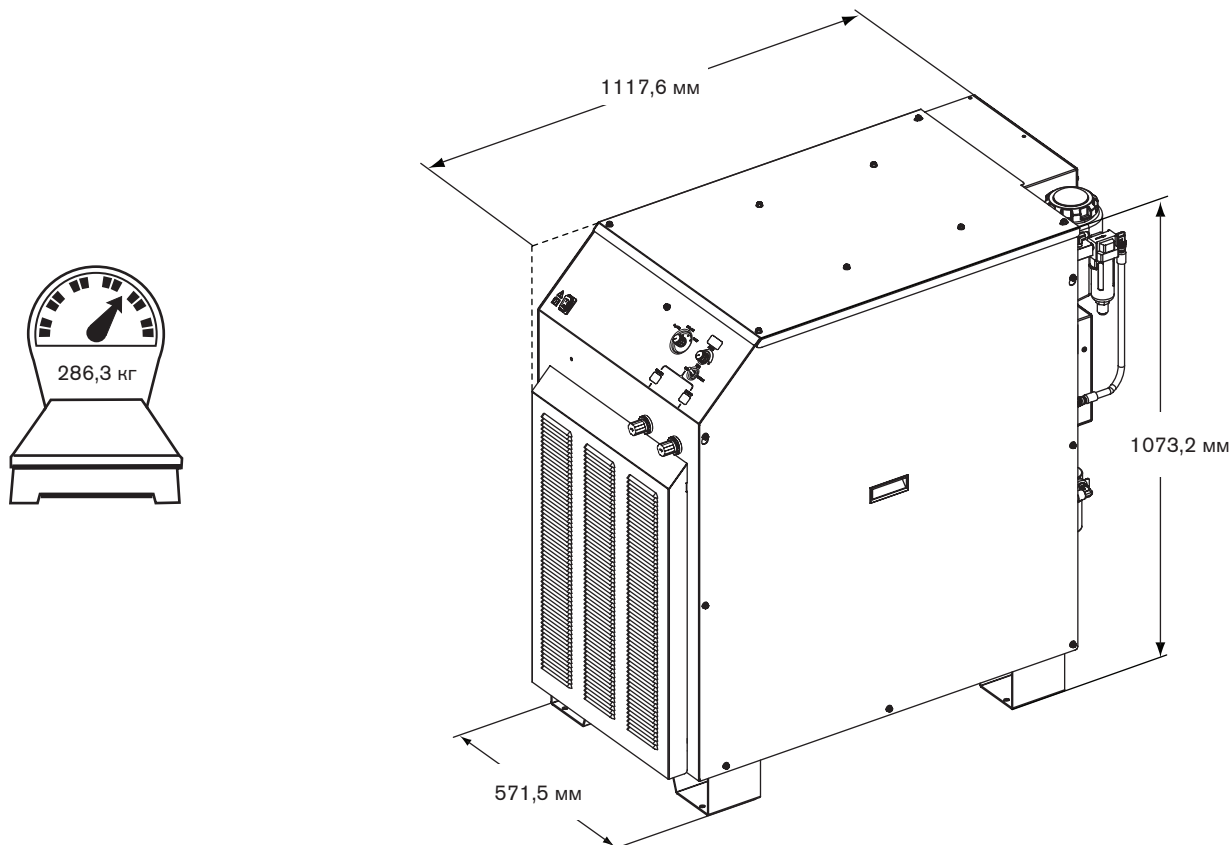
Измерения были проведены в технической лаборатории компании Hypertherm в условиях работы другого близкорасположенного оборудования, в соответствии с инструкцией Hypertherm ESI-034. Данные измерения предоставляют лишь общие показатели шума, образующегося при работе системы плазменной резки. Чтобы определить конкретные уровни шума на площадке, звуковые измерения следует проводить после установки системы. Измерения проводились на расстояниях 1 м, 2 м, 3 м и 5 м (по прямой линии) от центра дуги. Оператор, стоящий у контроллера ЧПУ, будет находиться на расстоянии примерно 1 м от дуги. Все измерения проводились с помощью шумомера Bruel & Kjaer, установленного на штатив, на высоте 336,55 мм над центром дуги.

Расстояние от центра дуги	Фоновый шум в комнате	Процесс 1 H35/N <sub>2</sub> 130 А	Процесс 2 Воздух/Воздух 130 А
1 м	80-84 дБ	104-106 дБ	106-108 дБ
2 м	80-84 дБ	97-99 дБ	99-100 дБ
3 м	80-84 дБ	94-96 дБ	96-97 дБ
5 м	80-84 дБ	93-97 дБ	94-96 дБ

Источник тока

Общие положения						
Maximum OCV ( $U_0$ )		311 В (пост. ток)				
Макс. выходной ток ( $I_2$ )		130 А				
Выходное напряжение ( $U_2$ )		50 – 150 В (пост. ток)				
Рейтинг рабочего цикла (X)		100% при 19,5 кВт, 40°C				
Температура окружающей среды/ рабочий цикл		Блок электропитания предназначен для работы при температуре от -10°C до +40°C				
Коэффициент мощности (cosφ)		0,91 при выходном токе 130 А (пост. ток)				
Охлаждение		Воздух под напором (класс F)				
Изоляция		Класс H				
Номер детали	Напряжение перем. тока ( $U_1$ )	Фаза	Частота (Гц)	Сила тока в амперах ( $I_1$ )	Разрешения регулирующих органов	Мощность, кВт (+/- 10 %) ( $U_1 \times I_1 \times 1,73$ )
078515	200/208	3	50/60	62/60	CSA	21,5
078516	220	3	50/60	56	CSA	21,5
078517	240	3	60	52	CSA	21,5
078518	380	3	*50/60	33	CCC	21,5
078519	400	3	50/60	32	CE/ГОСТ Р	21,5
078520	440	3	50/60	28	CSA	21,5
078521	480	3	60	26	CSA	21,5
078522	600	3	60	21	CSA	21,5

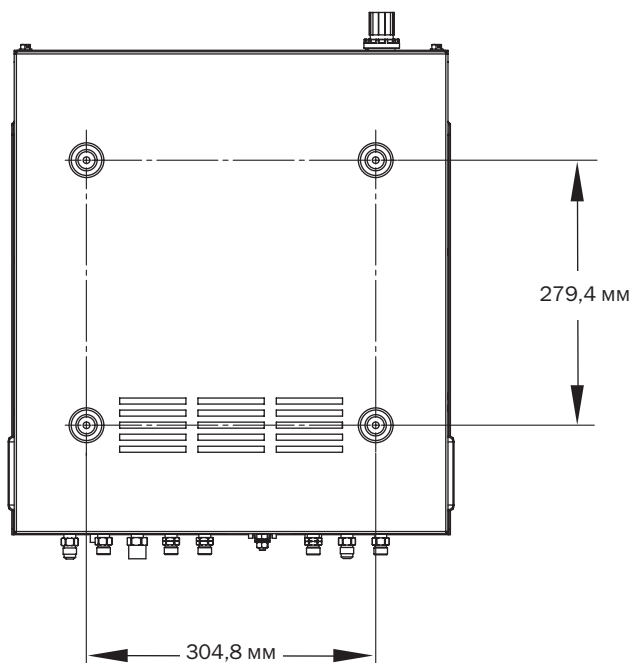
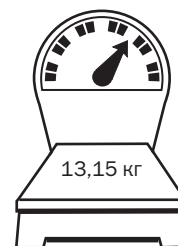
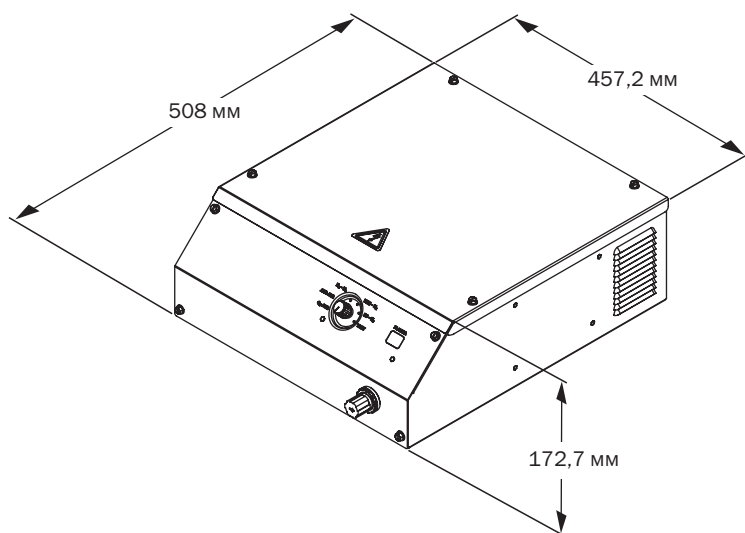
\* Разрешение CCC для напряжения в 380 вольт применимо только к эксплуатации при 50 Гц





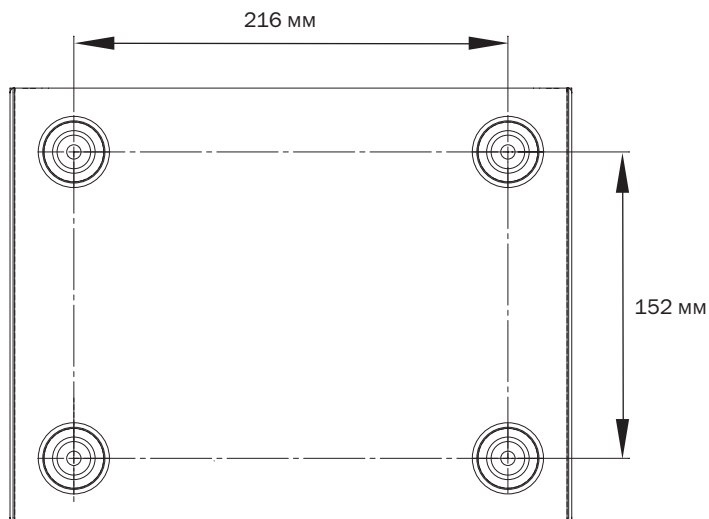
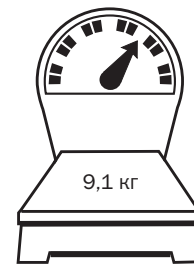
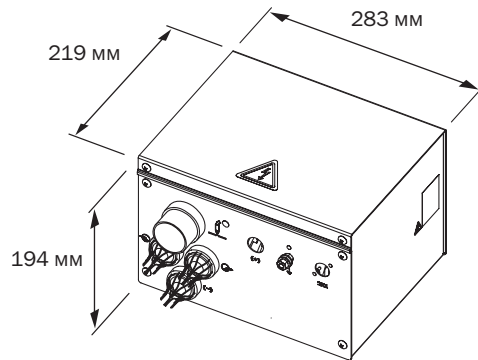
### Консоль топливного газа (поставляется отдельно) – 078201

- Консоль топливного газа укрепляется на верхней части источника тока. Для обеспечения вентиляции и обслуживания консоли со всех сторон следует оставить 1 м свободного пространства.
- Максимальная длина проводов и шлангов от консоли топливного газа до отсечного клапана составляет 45,7 м.



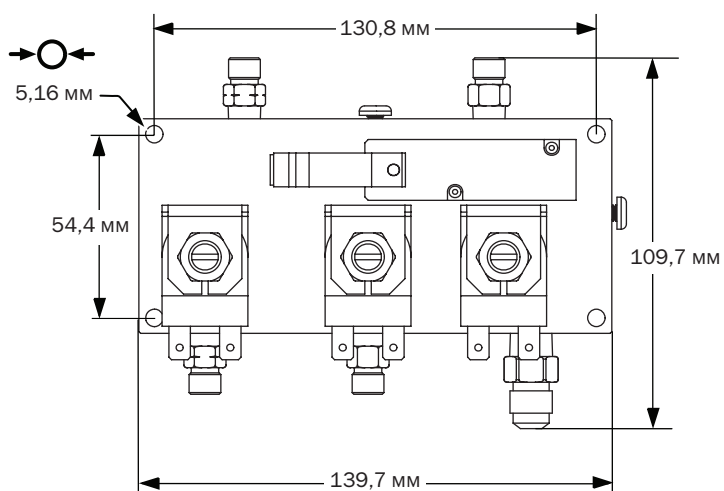
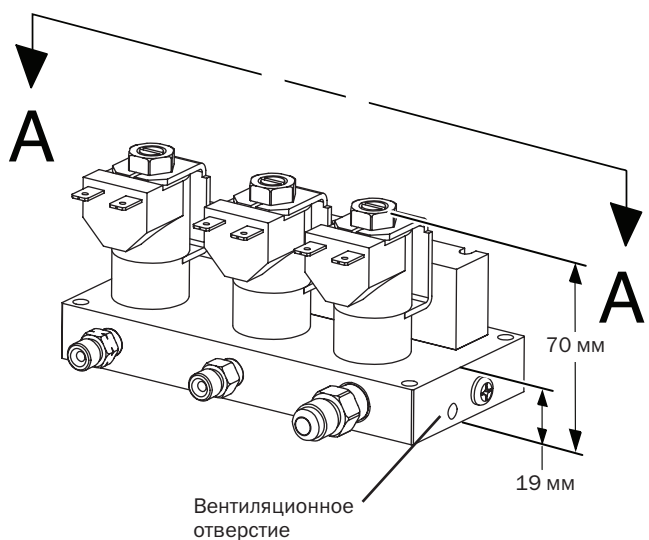
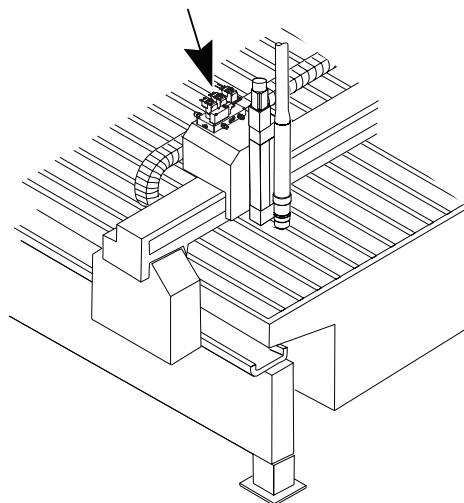
**Консоль зажигания – 078172**

- Консоль зажигания должна быть смонтирована на мостике стола для резки. Более подробное описание приведено в разделе «Установка».
- Максимальная длина провода, соединяющего консоль зажигания и подъемную установку резака, составляет 15 м. Необходимо оставить место для снятия верхней части при обслуживании.
- Консоль зажигания может быть установлена горизонтально или вертикально.

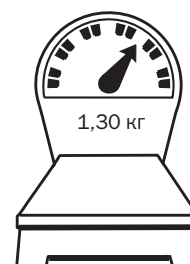


### Стандартный отсечной клапан – 229105

- Максимальная длина проводного шланга от отсечного клапана до подъемного устройства резака составляет 1,8 м.
- На больших рабочих столах узел отсечного клапана следует крепить на каретке резака. На столах меньшего размера его можно монтировать на скобе, немного выше мостика.
- Вентиляционное отверстие на боковой панели манифольда должно быть постоянно открытым.

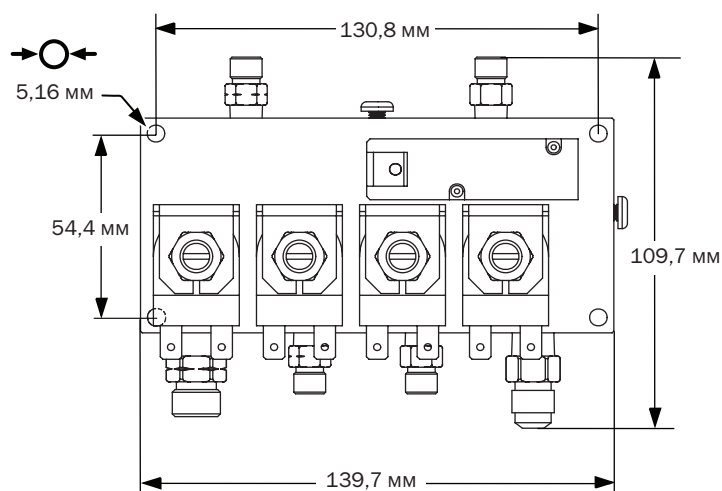
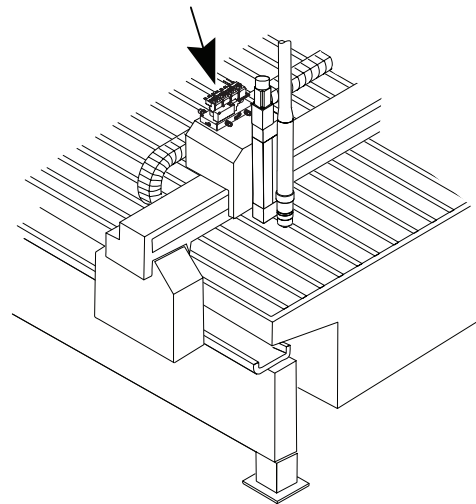
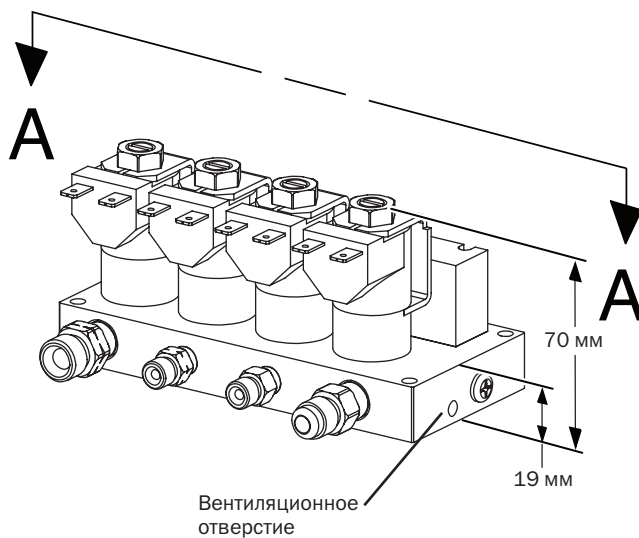


A - A



**Отсечной клапан топливного газа – 229130**

- Максимальная длина проводного шланга от отсечного клапана до подъемного устройства резака составляет 1,8 м.
- На больших рабочих столах узел отсечного клапана следует крепить на каретке резака. На столах меньшего размера его можно монтировать на скобе, немного выше мостика.
- Вентиляционное отверстие на боковой панели манифольда должно быть постоянно открытым.

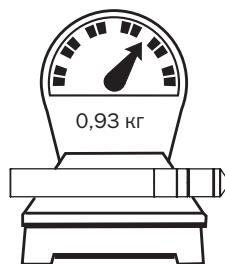
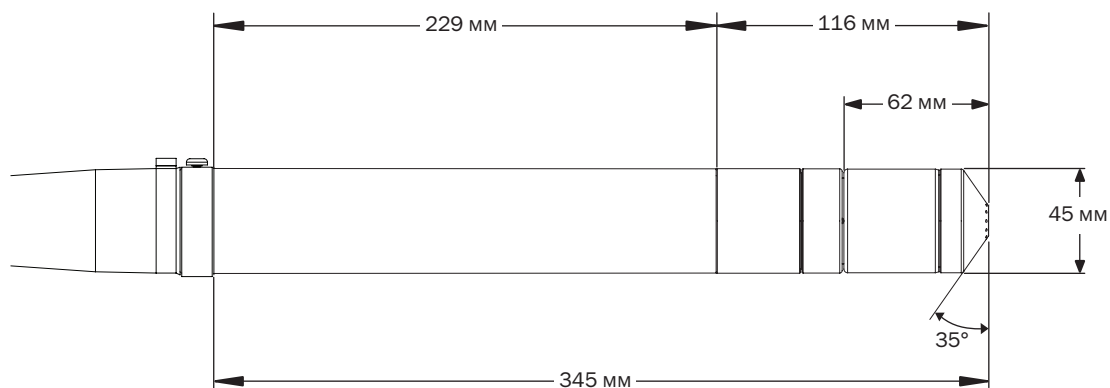
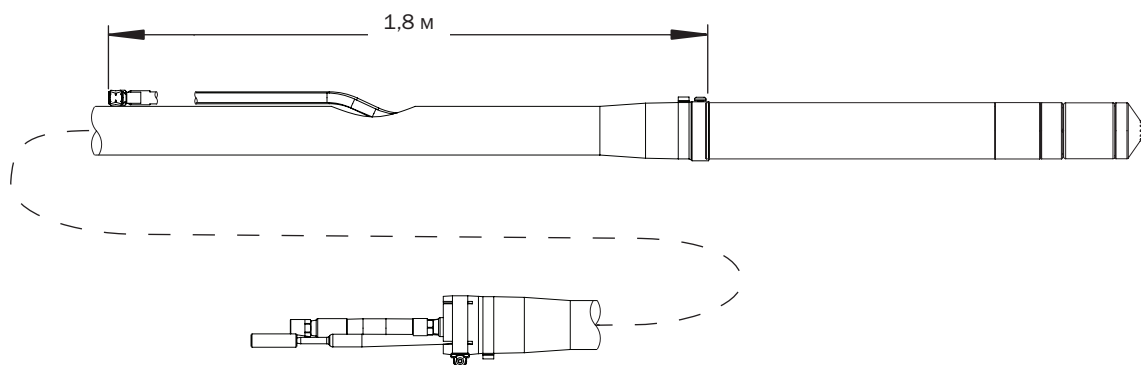


**A - A**



**Резак – 228144** (поставляется с монтажным рукавом и расходными деталями)

- Внешний диаметр монтажного рукава резака составляет 45 мм.



## По вопросам продаж и поддержки обращайтесь:

Алматы (7273)495-231  
Ангарск (3955)60-70-56  
Архангельск (8182)63-90-72  
Астрахань (8512)99-46-04  
Барнаул (3852)73-04-60  
Белгород (4722)40-23-64  
Благовещенск (4162)22-76-07  
Брянск (4832)59-03-52  
Владивосток (423)249-28-31  
Владикавказ (8672)28-90-48  
Владимир (4922)49-43-18  
Волгоград (844)278-03-48  
Вологда (8172)26-41-59  
Воронеж (473)204-51-73  
Екатеринбург (343)384-55-89  
Иваново (4932)77-34-06  
Ижевск (3412)26-03-58  
Иркутск (395)279-98-46  
Казань (843)206-01-48

Калининград (4012)72-03-81  
Калуга (4842)92-23-67  
Кемерово (3842)65-04-62  
Киров (8332)68-02-04  
Коломна (4966)23-41-49  
Кострома (4942)77-07-48  
Краснодар (861)203-40-90  
Красноярск (391)204-63-61  
Курск (4712)77-13-04  
Курган (3522)50-90-47  
Липецк (4742)52-20-81  
Магнитогорск (3519)55-03-13  
Москва (495)268-04-70  
Мурманск (8152)59-64-93  
Набережные Челны (8552)20-53-41  
Нижний Новгород (831)429-08-12  
Новокузнецк (3843)20-46-81  
Ноябрьск (3496)41-32-12  
Новосибирск (383)227-86-73

Омск (3812)21-46-40  
Орел (4862)44-53-42  
Оренбург (3532)37-68-04  
Пенза (8412)22-31-16  
Петрозаводск (8142)55-98-37  
Псков (8112)59-10-37  
Пермь (342)205-81-47  
Ростов-на-Дону (863)308-18-15  
Рязань (4912)46-61-64  
Самара (846)206-03-16  
Саранск (8342)22-96-24  
Санкт-Петербург (812)309-46-40  
Саратов (845)249-38-78  
Севастополь (8692)22-31-93  
Симферополь (3652)67-13-56  
Смоленск (4812)29-41-54  
Сочи (862)225-72-31  
Ставрополь (8652)20-65-13  
Сургут (3462)77-98-35

Сыктывкар (8212)25-95-17  
Тамбов (4752)50-40-97  
Тверь (4822)63-31-35  
Тольятти (8482)63-91-07  
Томск (3822)98-41-53  
Тула (4872)33-79-87  
Тюмень (3452)66-21-18  
Ульяновск (8422)24-23-59  
Улан-Удэ (3012)59-97-51  
Уфа (347)229-48-12  
Хабаровск (4212)92-98-04  
Чебоксары (8352)28-53-07  
Челябинск (351)202-03-61  
Череповец (8202)49-02-64  
Чита (3022)38-34-83  
Якутск (4112)23-90-97  
Ярославль (4852)69-52-93

Россия +7(495)268-04-70

Казахстан +7(7172)727-132

Киргизия +996(312)96-26-47

Эл. почта: [hmz@nt-rt.ru](mailto:hmz@nt-rt.ru) || Сайт: <https://hypertherm.nt-rt.ru>